

B-1100R ZIP SCREEN

Screen anti-tempête et anti-insectes avec moteur



Caractéristiques et avantages

- ZIP screen avec fermeture éclair maintient parfaitement la toile en toutes circonstances et fonctionne comme anti-insectes en position fermée
- largeur: minimum 0,6m - maximum 4,0m
- largeur couplée: minimum 1,2m - maximum 7,2m
- hauteur: maximum 3,0m
- modèle classique à coffre arrondi (10,5 x 10,5cm), convient parfaitement pour les maisons classiques
- tube d'enroulement galvanisé de Ø78mm
- résistance CE vent classe 3 (EN 13561 - 6 Beaufort)
- influence positive et mesurable sur le niveau de prestation énergétique DPE/PEB du bâtiment
- en option: profil en PVC souple afin de prévenir une marque visible dans la toile

Applications

- screen extérieur motorisé, anti-tempête et anti-insectes, pour des fenêtres et portes vitrées jusqu'à 3m de haut et 4m de large (7,2m couplée)
- pour les bâtiments dont on veut augmenter le confort thermique d'une manière écologique sans pour autant empêcher la lumière d'entrer
- bâtiments résidentiels, commerciaux et utilitaires

Toiles

- choix entre 150 toiles: - Screen (Sergé 600)
- Soltis 86
- Soltis 92
- 12 toiles occultantes: - Soltis B92 Black Out
- en option: fenêtre transparente en PVC

Manoeuvre: treuil / moteur / automate

- livré avec moteur Somfy LT avec inverseur
- en option pour dimensions limitées: treuil avec ou sans cardan à manivelle à l'intérieur
- en option: plusieurs moteurs avec inverseur câblé/à télécommande Telis RTS/io-homecontrol
- en option: automates Somfy Eolis RTS/io (vent), Soliris RTS (vent & soleil), Sunis RTS (soleil)

Coloris

- couleurs standards:



BLANC
BRUSTOR



MARRON
RAL 8019



CREME
RAL 9001



ANODISE
20 microns

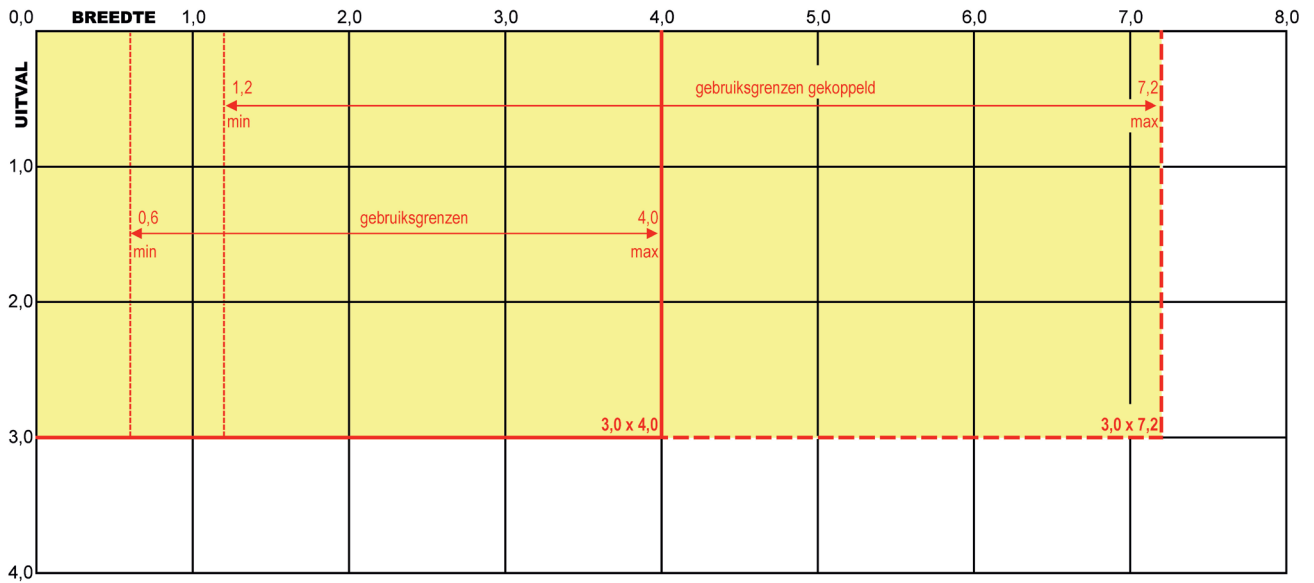


ANTHRACITE
GRIS 7016

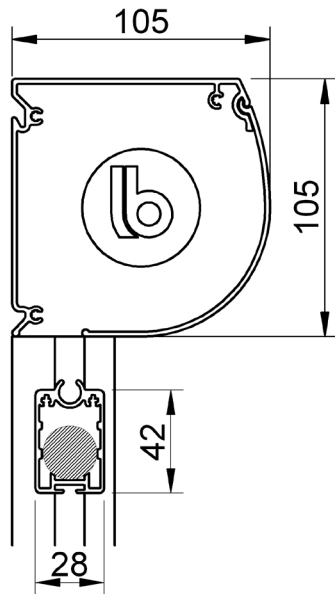
- en option: plus de 200 couleurs RAL

B-1100R ZIP SCREEN

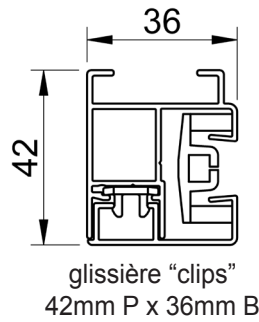
Screen anti-tempête et anti-insectes avec moteur



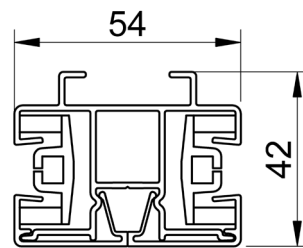
largeur: maximum 4,0m / largeur couplée: maximum 7,2m / hauteur: maximum 3,0m



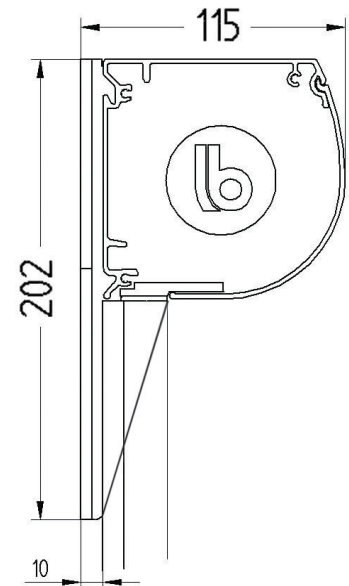
boîtier 105mm x 105mm
barre de charge 28mm P x 42mm H



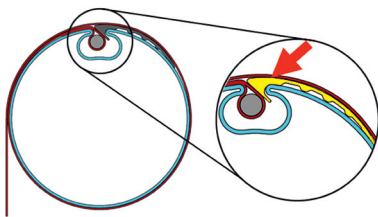
glissière "clips"
42mm P x 36mm B



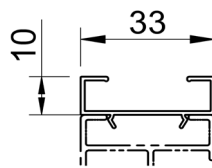
glissière couplée
42mm P x 54mm L



en option: B-1100R avec console (pas pour version couplée)



en option: profil en PVC afin de prévenir une marque visible dans la toile



en option: cale de rattrapage
10mm P x 33mm L