

Stores d'intérieur Vénitiens Bois



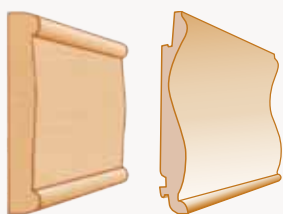
Pour découvrir l'art de jouer avec le soleil sans se priver de la vision vers l'extérieur, avec le bois c'est toute la chaleur du produit naturel qui s'invite...

filtersun

www.filtersun.com

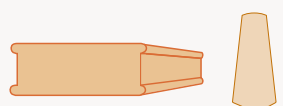


Profils cantonnières



Lames :
 classic,
 bambou
 et piano

Lames
 finewood



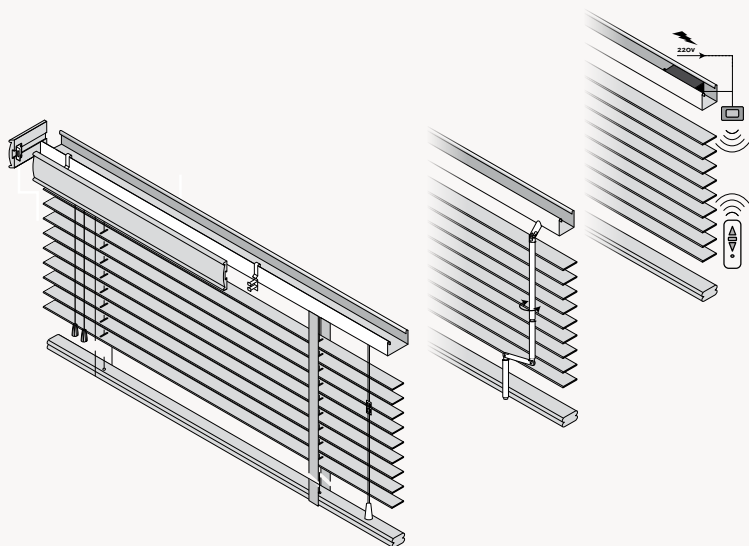
Profil barre
 de charge

Gland

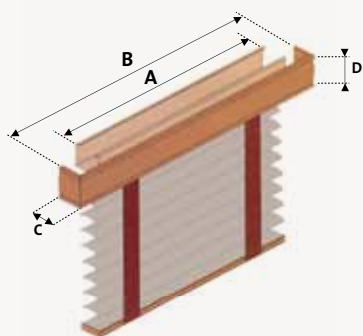
Caractéristiques

Vénitiens Bois

- Plus de 24 coloris.
- Lames en bois Ayous ou Bambou.
- Lames : 25, 35, 50 mm.
- Lame finition laquée (piano).
- Boîtier 25 ou 50 mm, suivant largeur des lames.
- Pose tableau, plafond ou face.
- Possibilité de guidage par câble.
- Commandes : cordon, treuil manivelle, ou motorisée 220V.
- Finition échelle ou galon.
- Galon assorti aux lames (voir tarif).



Prise de mesures



- A : largeur du store à préciser sur le bon de commande.
- B : largeur de la cantonnière (= largeur du store + 30 mm)
- C : retour de cantonnière
 34 mm pour boîtier de 25
 64 mm pour boîtier de 50
- D : hauteur de cantonnière (voir tarif).

Cachet du distributeur

